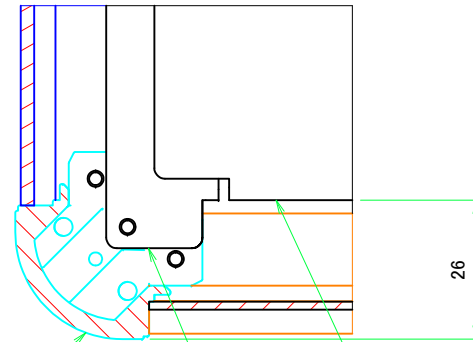
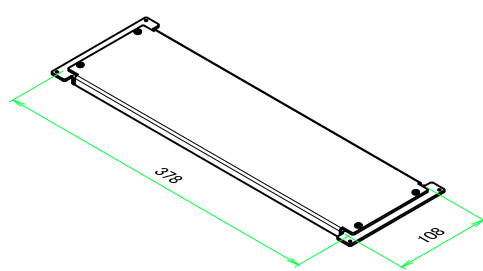


構成内容 / Components

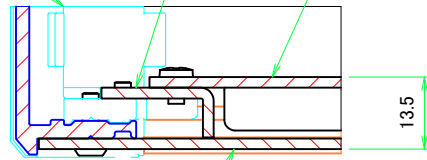
No.	名称 / Part name	数量 / Pcs	材質 / Material	色・表面処理 / Color・Finish
1	シャーシ Mounting plate	1	アルミ板 A1050P t2.0 Aluminium A1050P t2.0	無処理 Unfinished
2	L金具 L-bracket	2	アルミ板 A1050P t2.0 Aluminium A1050P t2.0	無処理 Unfinished
3	コーナーブロック取付ビス 皿M3 x 8 Screw(Countersunk M3 - 8)	4	鉄 Steel	ニッケルメッキ Nickel plated
4	シャーシ板取付ビス ナベM3 x 5 Screw(Pan head M3 - 5)	4	鉄 Steel	三価クロメート Trivalent chromate



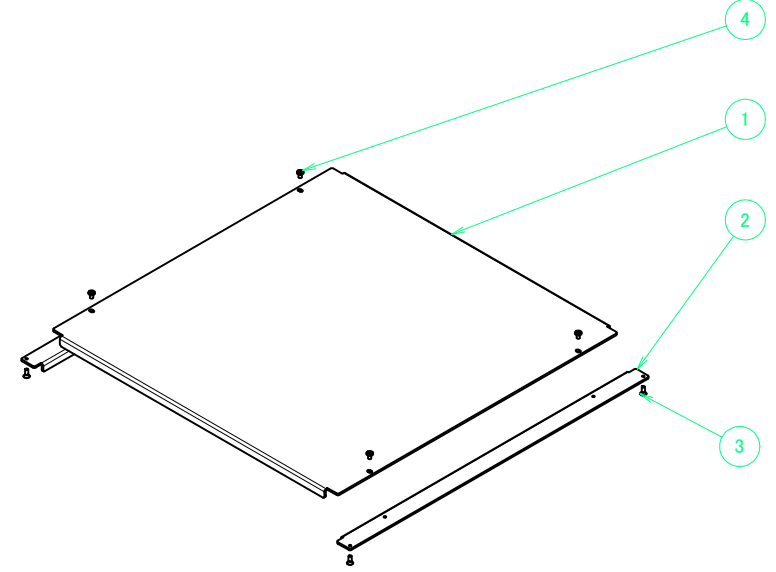
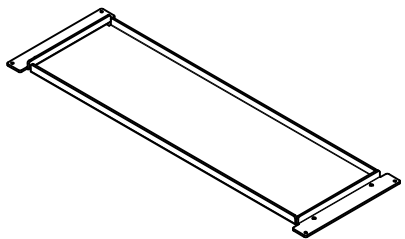
コーナーブロック
Corner Block

L金具
L-bracket

シャーシ
Mounting plate



カバー
Cover



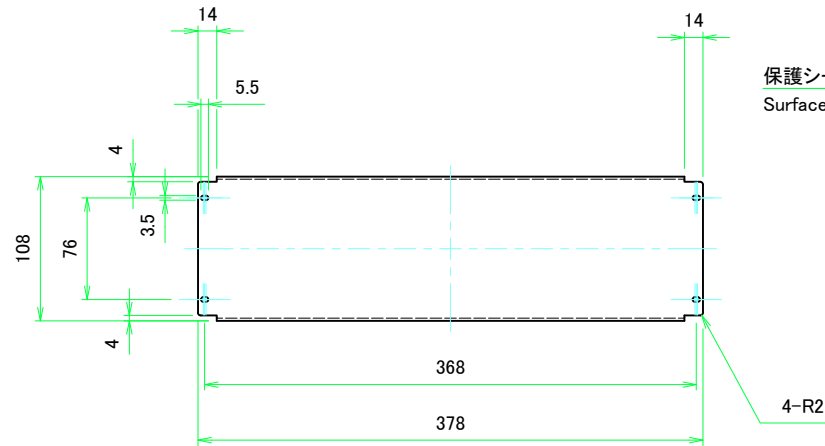
■テクニカルデータ / Technical Data■

付属ビス締め付けトルク / Recommended torque : 0.3N・m ~ 0.6N・m

対応ケース / suitable case : AU□シリーズ W430 - D160 / AU□ Series W430 - D160

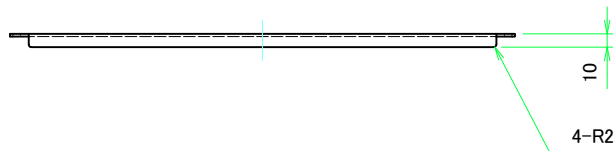
株式会社タカチ電機工業 TAKACHI ELECTRONICS ENCLOSURE CO., LTD.			品名/Title AU□シリーズ専用シャーシ Dedicated Mounting Plate	尺度/Scale
承認/Approved	検図/Checked	製図/Created	型番/Product number AUC43-16	
中根	常山	王	作成日/Date 2023/06/13	1 / 2

シャーシ / Mounting plate



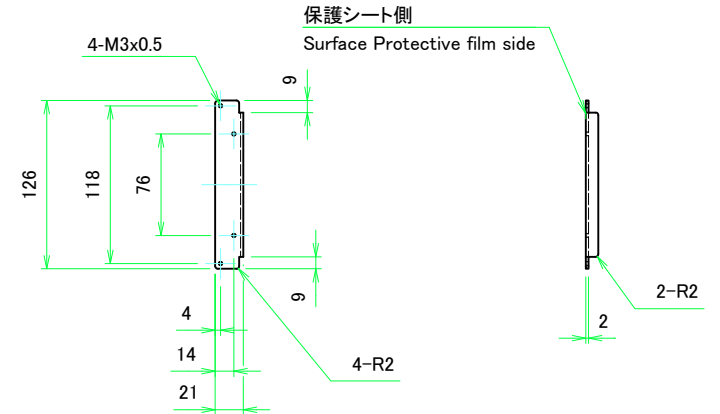
保護シート側
Surface Protective film side

4-R2



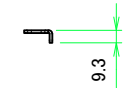
4-R2

L金具 / L-bracket



保護シート側
Surface Protective film side

4-R2



9.3

株式会社タカチ電機工業 TAKACHI ELECTRONICS ENCLOSURE CO., LTD.			品名/Title AU口シリーズ専用シャーシ Dedicated Mounting Plate	尺度/Scale 1:4
承認/Approved	検図/Checked	製図/Created	型番/Product number AUC43-16	2 / 2
中根	常山	王	作成日/Date 2023/06/13	