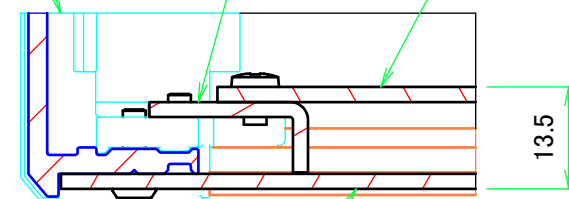


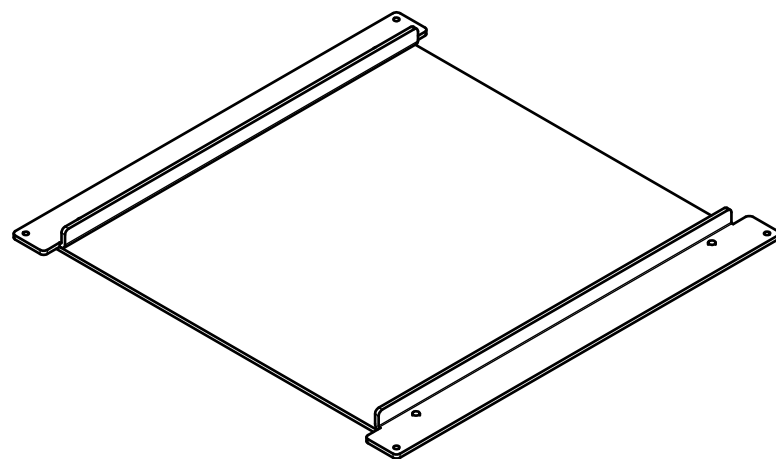
コーナーブロック  
Corner Block

L金具  
L-bracket

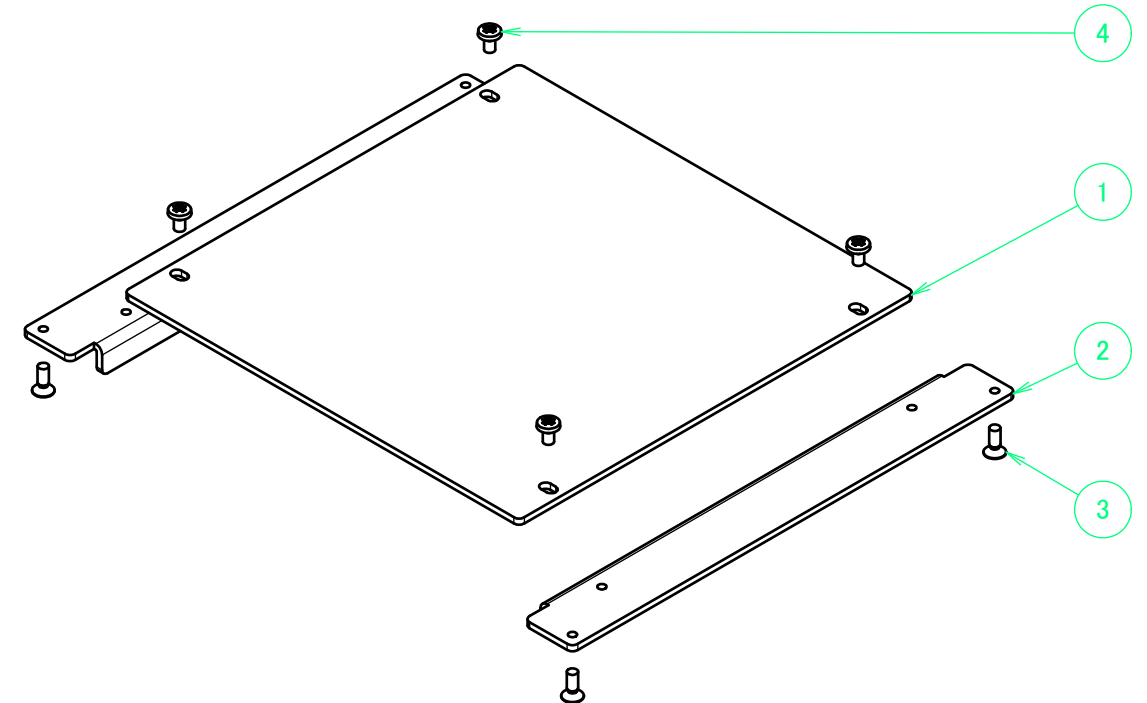
シャーシ  
Mounting plate



カバー  
Cover



| 構成内容 / Components |   |          |   |                               |
|-------------------|---|----------|---|-------------------------------|
| No.               | 名称 / Part name                                    | 数量 / Pcs | 材質 / Material                             | 色・表面処理 / Color・Finish         |
| 1                 | シャーシ<br>Mounting plate                            | 1        | アルミ板 A1050P t2.0<br>Aluminium A1050P t2.0 | 無処理<br>Unfinished             |
| 2                 | L金具<br>L-bracket                                  | 2        | アルミ板 A1050P t2.0<br>Aluminium A1050P t2.0 | 無処理<br>Unfinished             |
| 3                 | コーナーブロック取付ビス 皿M3 x 8<br>Screw(Countersunk M3 - 8) | 4        | 鉄<br>Steel                                | ニッケルメッキ<br>Nickel plated      |
| 4                 | シャーシ板取付ビス ナベM3 x 5<br>Screw(Pan head M3 - 5)      | 4        | 鉄<br>Steel                                | 三価クロメート<br>Trivalent chromate |



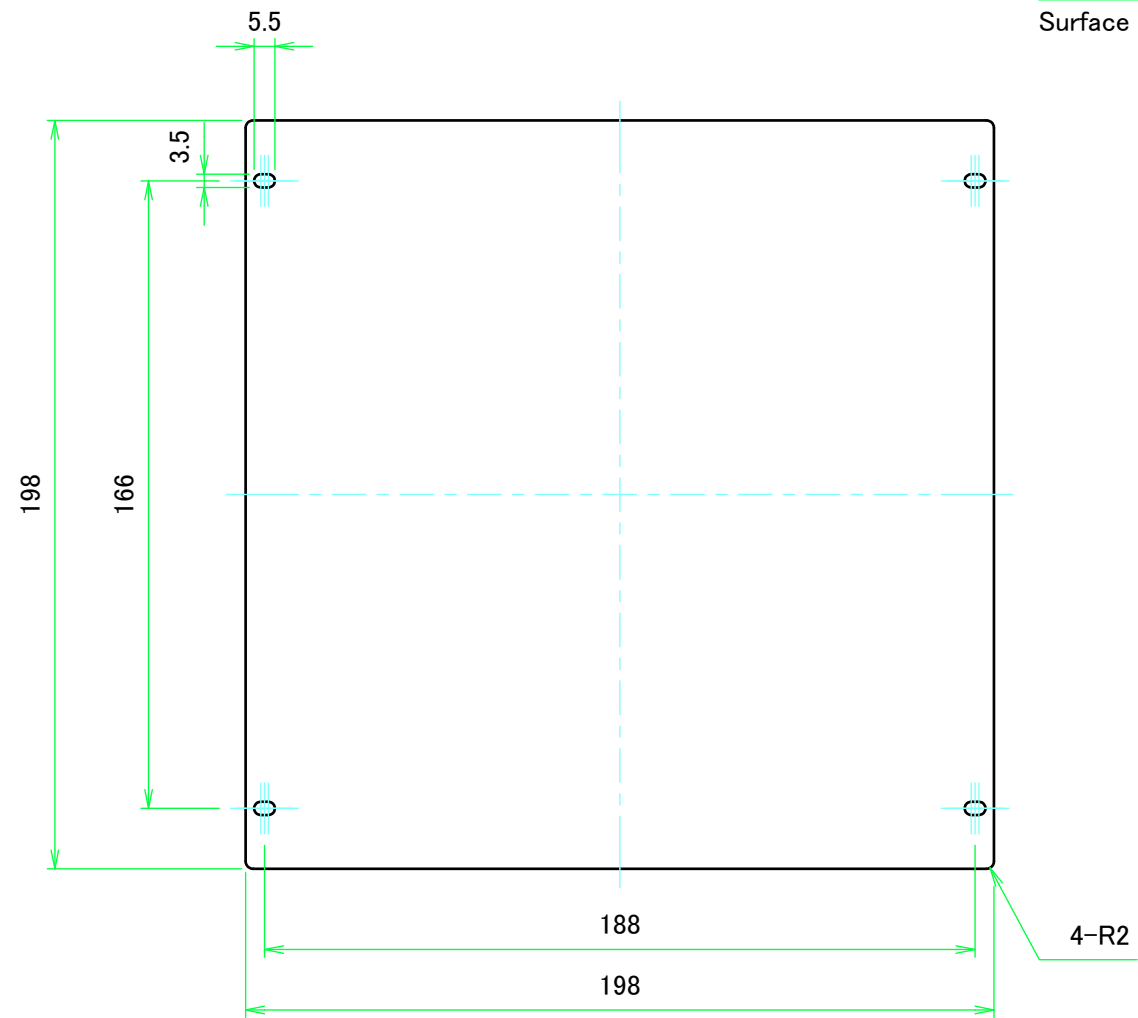
■テクニカルデータ / Technical Data■

付属ビス締め付けトルク / Recommended torque : 0.3N・m ~ 0.6N・m

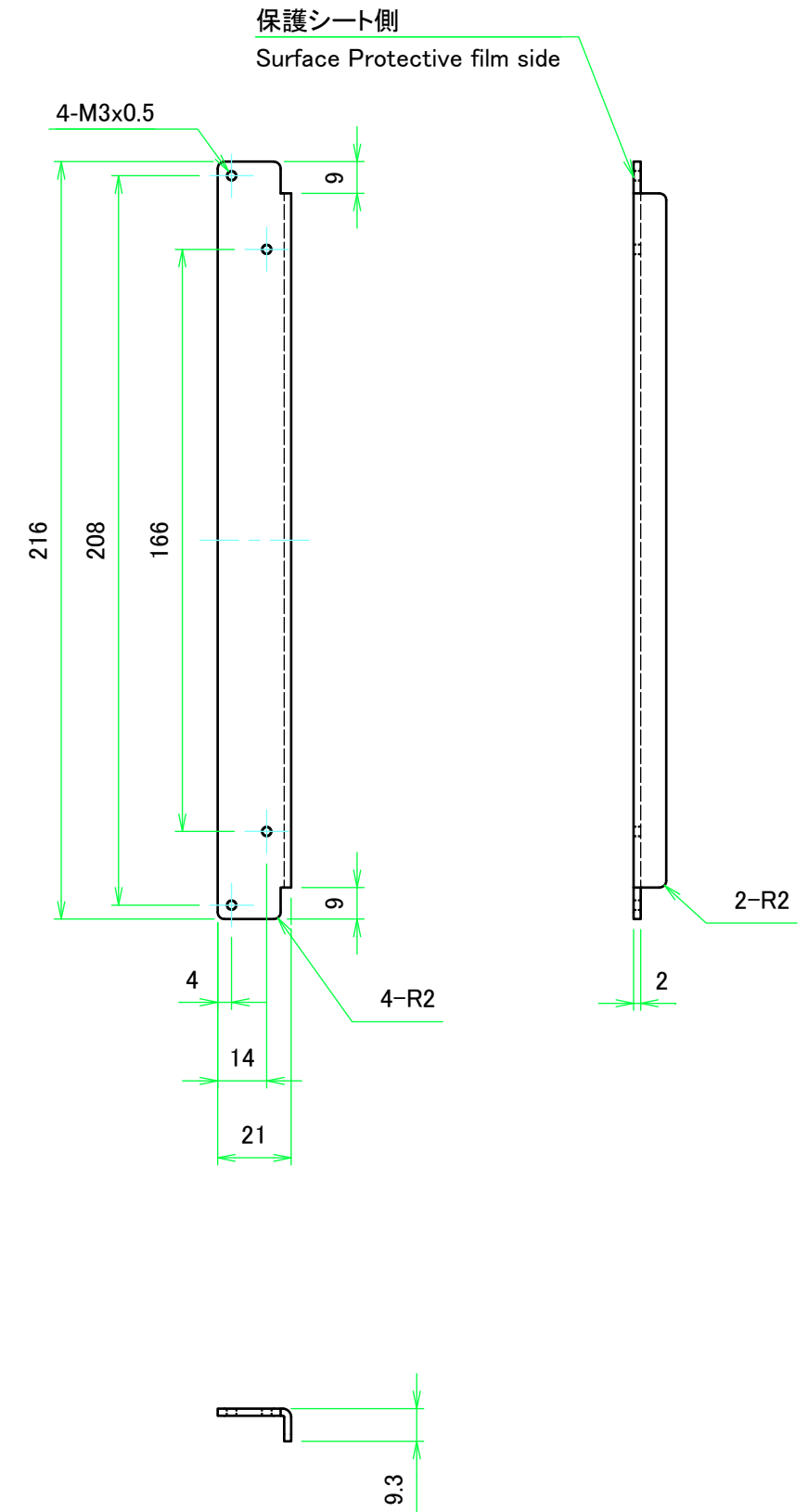
対応ケース / suitable case : AU□シリーズ W250 - D250 / AU□ Series W250 - D250

|   |            |            |  |          |
|---|------------|------------|--|----------|
| <b>株式会社タカチ電機工業</b><br>TAKACHI ELECTRONICS ENCLOSURE CO., LTD. |            |            | 品名/Title<br><b>AU□シリーズ専用シャーシ</b><br>Dedicated Mounting Plate | 尺度/Scale |
| 承認/Approved   | 検図/Checked | 製図/Created | 型番/Product number<br><b>AUC25-25</b>                         |          |
| 中根  | 常山         | 王          | 作成日/Date<br>2022/06/30                                       | 1 / 2    |

シャーシ / Mounting plate



L金具 / L-bracket



|  |            |            |   |       |
|--|------------|------------|---|-------|
| <b>株式会社タカチ電機工業</b><br><small>TAKACHI ELECTRONICS ENCLOSURE CO., LTD.</small> |            |            | 品名/Title<br>AU□シリーズ専用シャーシ<br>Dedicated Mounting Plate |       |
| 承認/Approved  | 検図/Checked | 製図/Created | 型番/Product number<br>AUC25-25                         |       |
| 中根   | 常山         | 王          | 作成日/Date<br>2022/06/30                                | 2 / 2 |