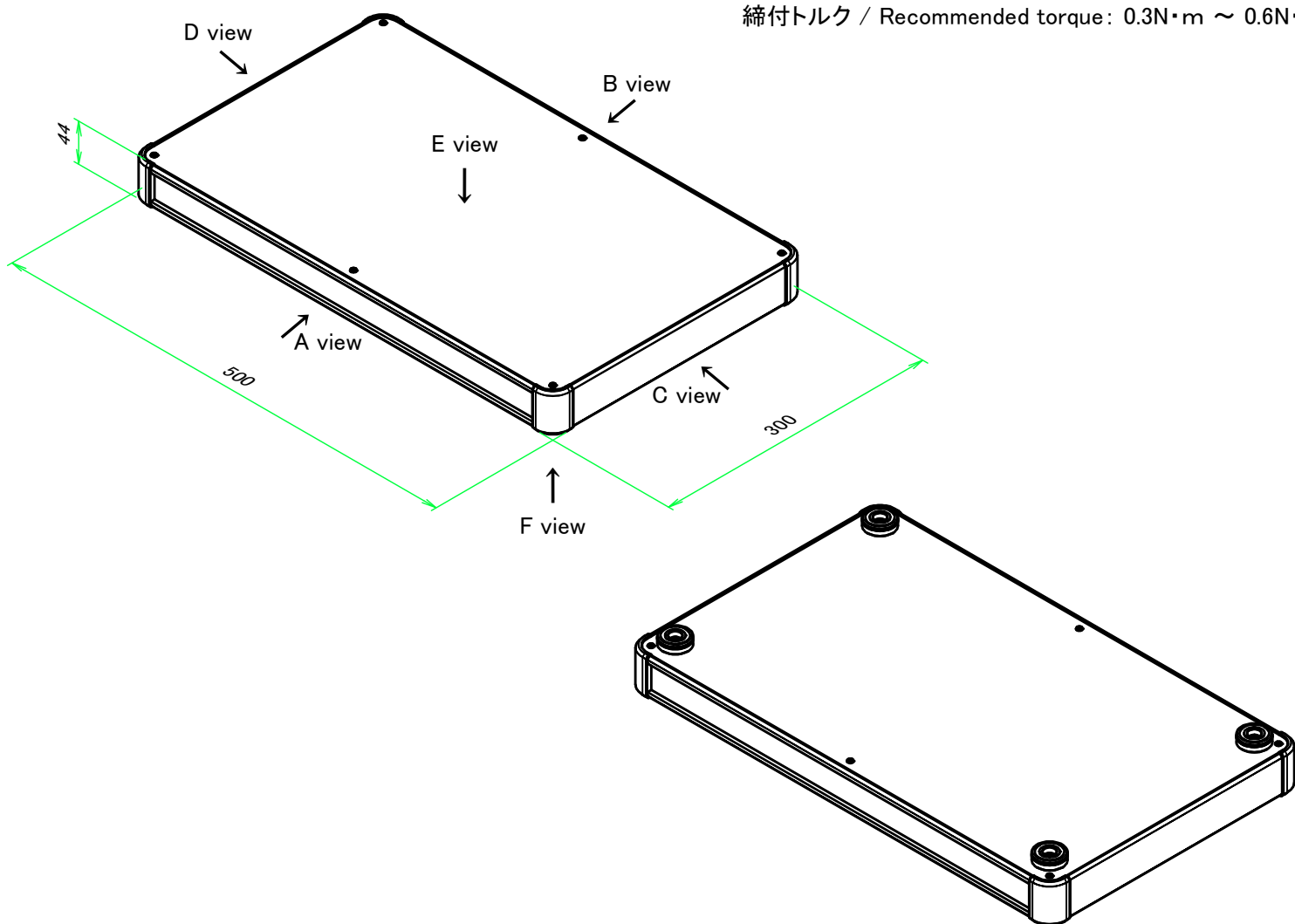


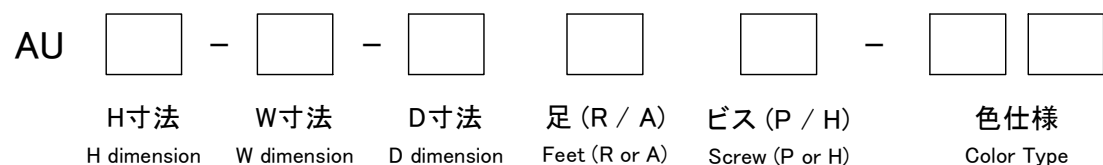
■テクニカルデータ / Technical Data■

締付トルク / Recommended torque: 0.3N・m ~ 0.6N・m

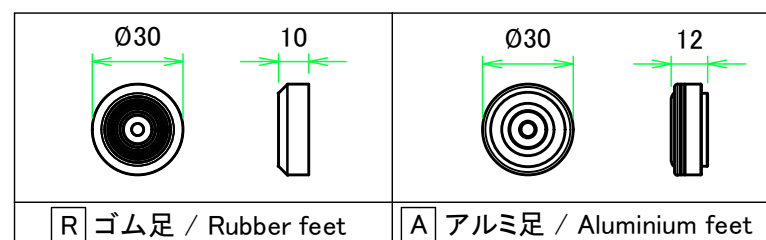


| 構成内容 / Components |  |          |  |  |
|-------------------|--|----------|--|--|
| No.               | 名称 / Part name                                   | 数量 / Pcs | 材質 / Material  | 色・表面処理 / Color・Finish  |
| 1                 | コーナーブロック<br>Corner block                         | 4        | アルミダイキャスト ADC12<br>Diecast aluminium ADC12                             | シルバー, ブラック・塗装 (内部無処理)<br>Silver, Black・Painted (Unfinished inside)         |
| 2                 | 側板<br>Frame                                      | 2        | アルミ押出材 A6063S-T5<br>Extruded aluminium A6063S-T5                       | シルバー, ブラック・アルマイト<br>Silver, Black・Anodized                                 |
| 3                 | フレーム<br>Panel support frame                      | 4        | アルミ押出材 A6063S-T5<br>Extruded aluminium A6063S-T5                       | シルバー, ブラック・アルマイト<br>Silver, Black・Anodized                                 |
| 4                 | パネル<br>Panel                                     | 2        | アルミ板 A1100P<br>Aluminium A1100P  | シルバー, ブラック・アルマイト<br>Silver, Black・Anodized                                 |
| 5                 | カバー<br>Top cover                                 | 1        | アルミ板 A1100P<br>Aluminium A1100P  | シルバー, ブラック・アルマイト<br>Silver, Black・Anodized                                 |
| 6                 | 下カバー<br>Bottom cover                             | 1        | アルミ板 A1100P<br>Aluminium A1100P  | シルバー, ブラック・アルマイト<br>Silver, Black・Anodized                                 |
| 7                 | ゴム足<br>Ruber feet<br>アルミ足<br>Aluminium feet      | 4        | TPE (エラストマ)<br>TPE (Elastomer)<br>アルミ & シリコンゴム<br>Aluminium & Silicone | ブラック<br>Black<br>シルバー, ブラック・アルマイト & ブラック<br>Silver, Black・Anodized & Black |
| 8                 | 取付ビス (皿M3 x 8)<br>Screw (Flat head M3 - 8)       | 16       | 鉄<br>Steel   | ニッケルメッキ<br>Nickel plated   |
| 9                 | 取付ビス (台形M3 x 5)<br>Screw (Trapezoid head M3 - 5) | 12       | 鉄<br>Steel   | ニッケルメッキ, 三価黒クロメート<br>Nickel plated, Black trivalent chromate               |
| 10                | 取付ビス (バインドM4 x 8)<br>Screw (Bind head M4 - 8)    | 4        | 鉄<br>Steel   | 三価黒クロメート<br>Black trivalent chromate                                       |

型番 / Product Number



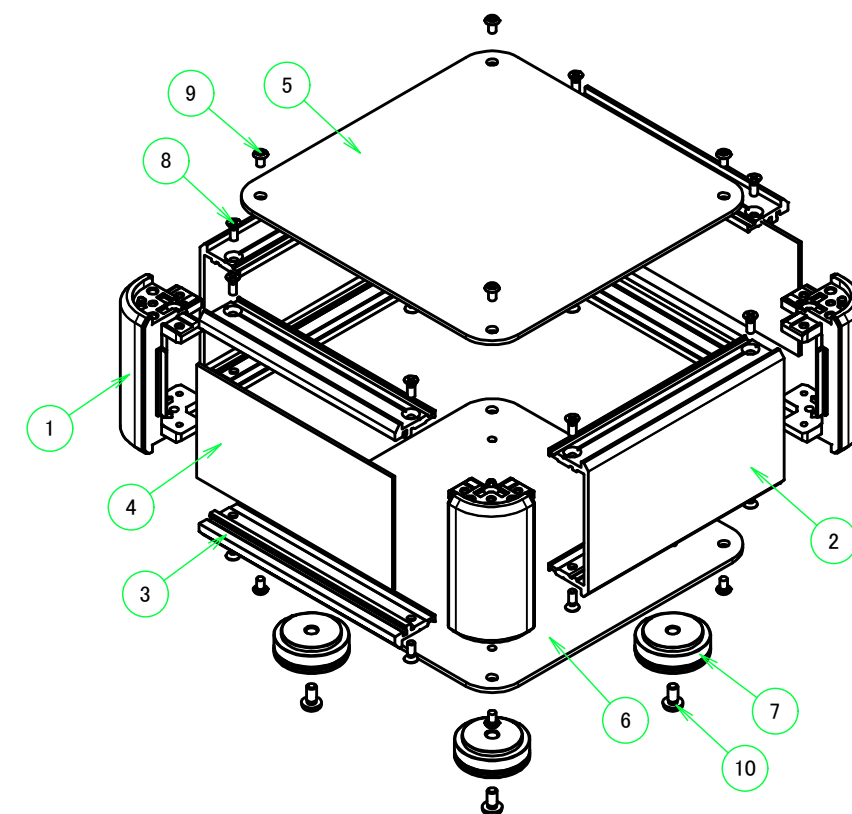
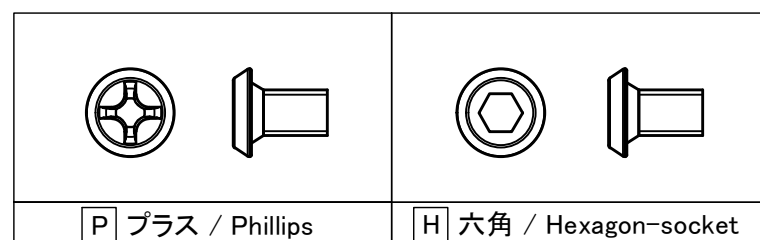
足仕様 / Feet specification



※ アルミ足の色は下カバーと同色となります。

※ Color of aluminum feet will be the same as bottom cover color.

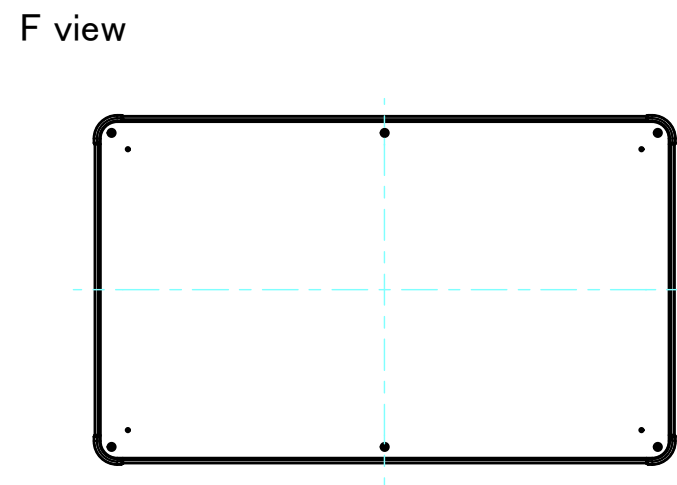
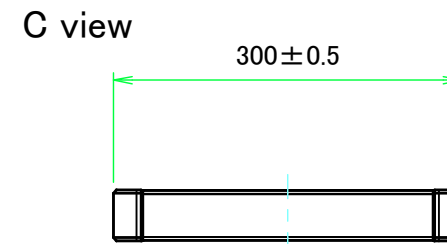
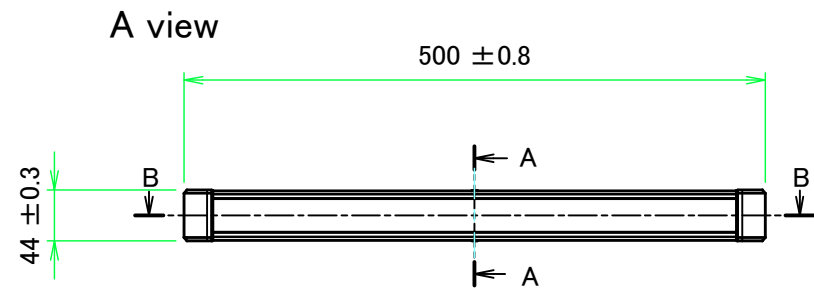
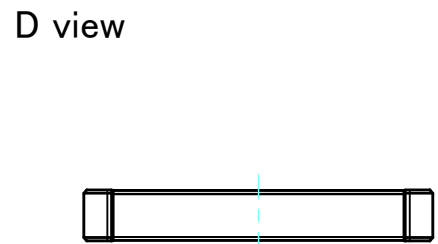
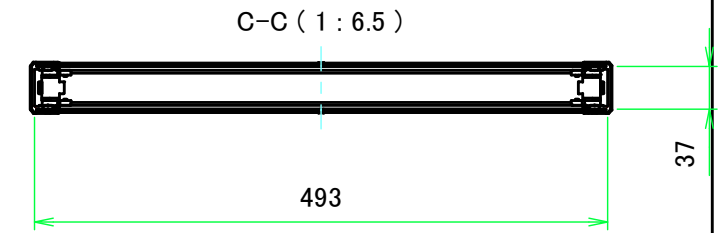
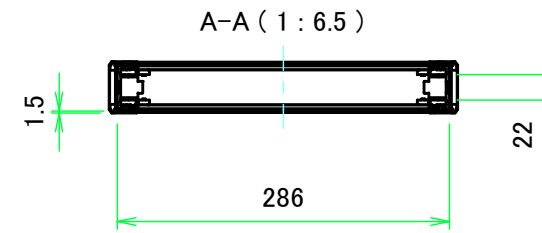
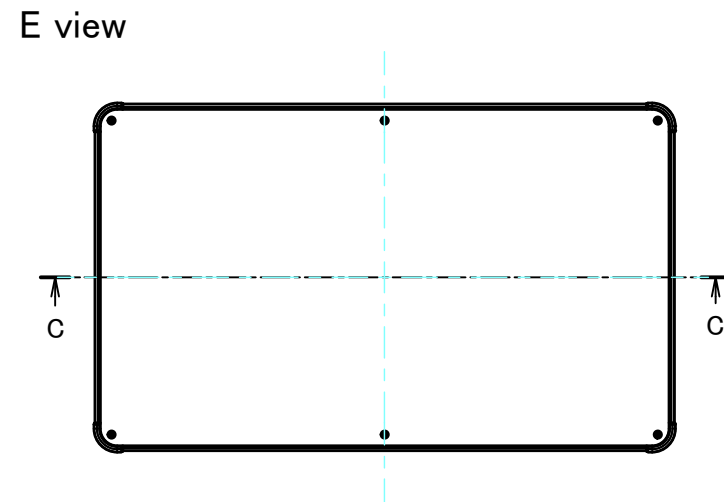
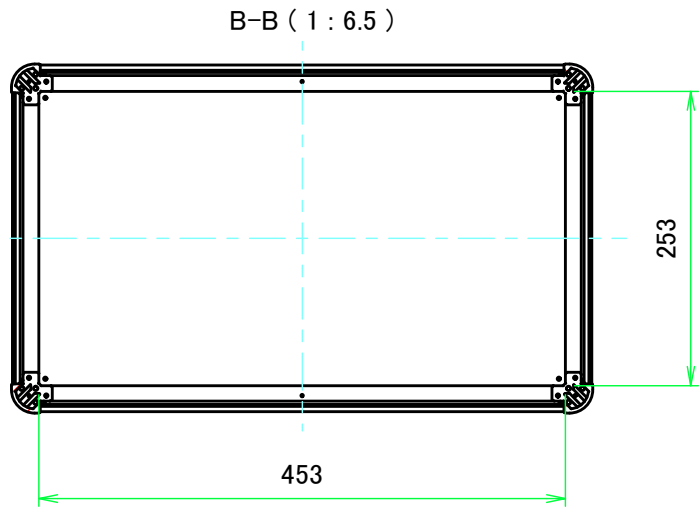
台形ビス仕様 / Original trapezoid head screw specification



色仕様 / Color Type

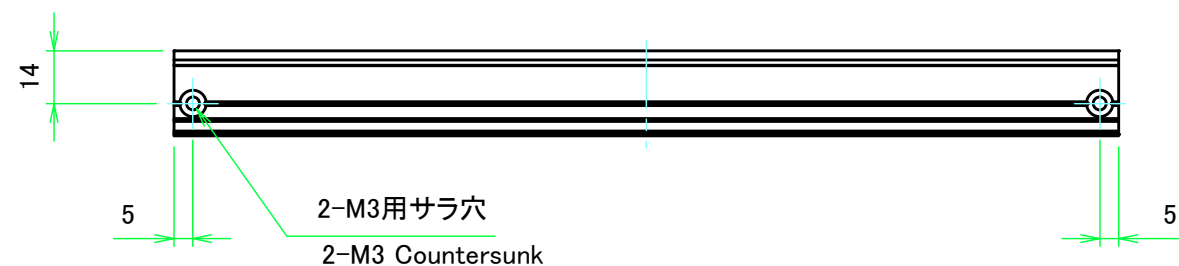
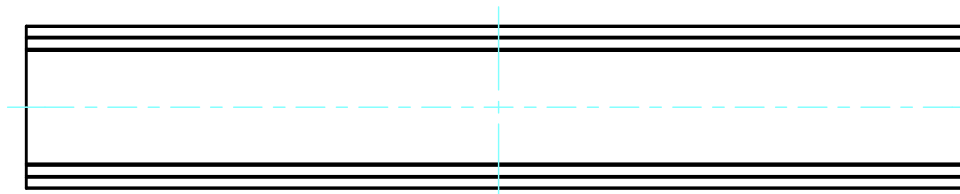
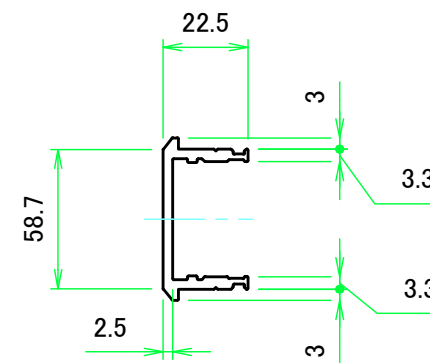
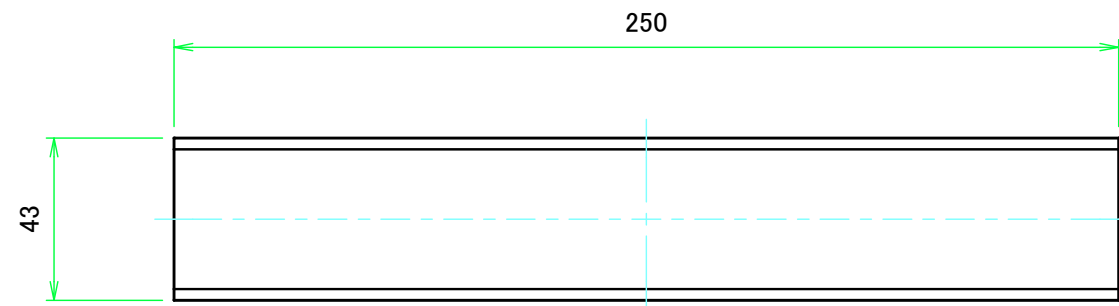
| 記号 / Code | コーナーブロック / Corner block | 側板 / Frame    | パネル / Panel   | カバー / Top cover | 下カバー / Bottom cover |
|-----------|-------------------------|---------------|---------------|-----------------|---------------------|
| S S       | シルバー / Silver           | シルバー / Silver | シルバー / Silver | シルバー / Silver   | シルバー / Silver       |
| S B       | ブラック / Black            | シルバー / Silver | シルバー / Silver | シルバー / Silver   | シルバー / Silver       |
| B S       | ブラック / Black            | ブラック / Black  | シルバー / Silver | ブラック / Black    | ブラック / Black        |
| B B       | ブラック / Black            | ブラック / Black  | ブラック / Black  | ブラック / Black    | ブラック / Black        |

|   |                 |                  |  |                   |
|---|-----------------|------------------|--|-------------------|
| <b>TAKACHI</b> 株式会社タカチ電機工業<br>TAKACHI ELECTRONICS ENCLOSURE CO., LTD.                                   |                 |                  | 品名/Title<br>アルミサッシケース<br>ALUMINIUM ENCLOSURE |                   |
| 承認/Approved<br>中根   | 検図/Checked<br>王 | 製図/Created<br>益子 | 型番/Product number<br>AU44-50-30□□-□□         | 尺度/Scale          |
|   |                 |                  | 作成日/Date<br>2023/11/30                       | ページ/Page<br>1 / 7 |
| 本図面の著作権は株式会社タカチ電機工業に帰属します。 / Copyright (C) TAKACHI ELECTRONICS ENCLOSURE CO., LTD. All Rights Reserved. |                 |                  |  |                   |



|  |                 |                  |   |                   |
|--|-----------------|------------------|---|-------------------|
| <b>株式会社タカチ電機工業</b><br><small>TAKACHI ELECTRONICS ENCLOSURE CO., LTD.</small>   |                 |                  | 品名/Title<br><b>アルミサッシケース</b><br>ALUMINIUM ENCLOSURE | 尺度/Scale<br>1:6.5 |
| 承認/Approved<br>中根  | 検図/Checked<br>王 | 製図/Created<br>益子 | 型番/Product number<br><b>AU44-50-30□□-□□</b>         |                   |
|  |                 |                  | 作成日/Date<br>2023/12/15                              |                   |
| <small>本図面の著作権は株式会社タカチ電機工業に帰属します。 / Copyright (C) TAKACHI ELECTRONICS ENCLOSURE CO., LTD. All Rights Reserved.</small> |                 |                  |   |                   |

C 側板 / C Frame



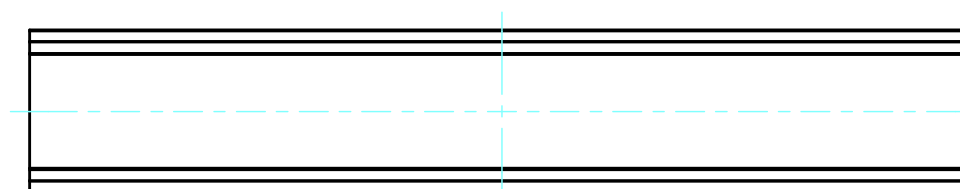
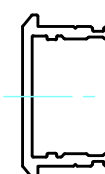
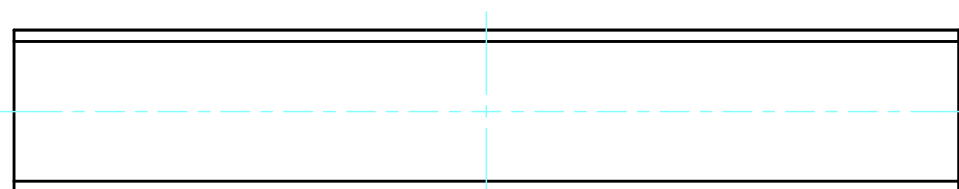
2-M3用サラ穴  
2-M3 Countersunk

※ 反対面も同様 / Same on the other side.

表面 / Front side

裏面 / Back side

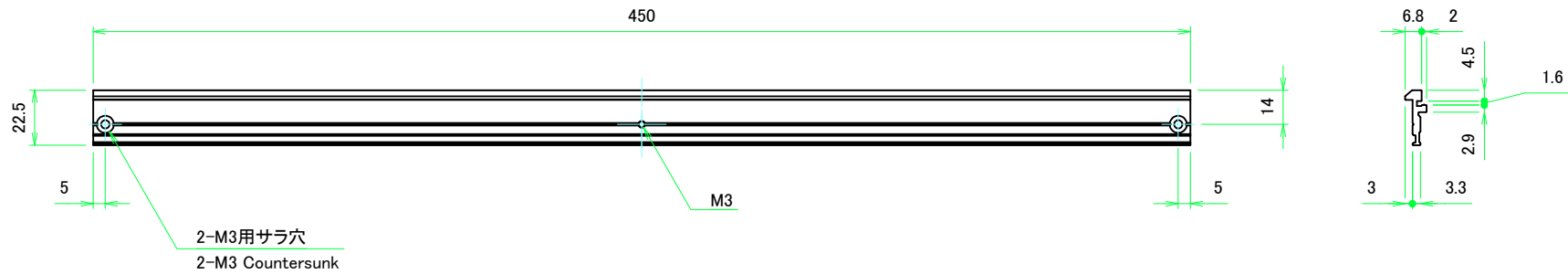
D 側板 / D Frame



表面 / Front side

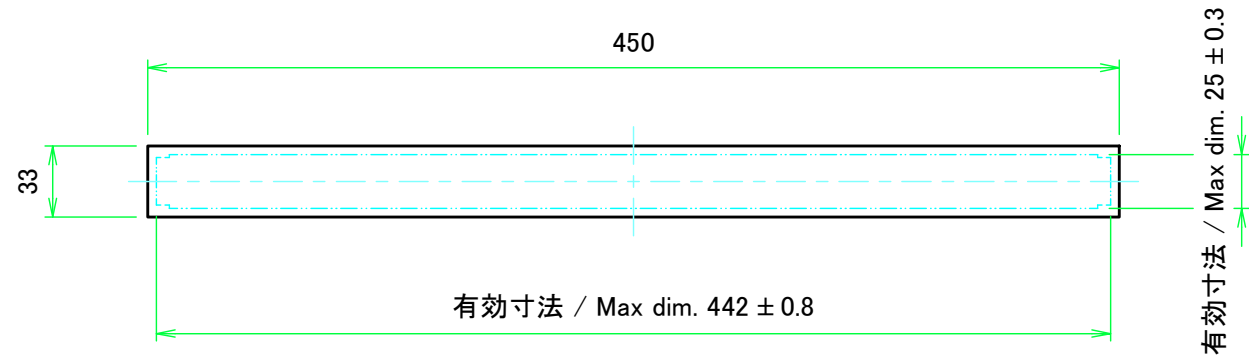
裏面 / Back side

|   |                 |                  |                         |                   |
|---|-----------------|------------------|-------------------------|-------------------|
| 株式会社タカチ電機工業<br>TAKACHI ELECTRONICS ENCLOSURE CO., LTD.  |                 |                  | 品名/Title<br>側板<br>Frame |                   |
| 承認/Approved<br>中根   | 検図/Checked<br>王 | 製図/Created<br>益子 | 型番/Product number       | 尺度/Scale<br>1:2   |
| H44 - D300  |                 |                  | 作成日/Date<br>2023/12/21  | ページ/Page<br>3 / 7 |
| 本図面の著作権は株式会社タカチ電機工業に帰属します。 / Copyright (C) TAKACHI ELECTRONICS ENCLOSURE CO., LTD. All Rights Reserved. |                 |                  |                         |                   |

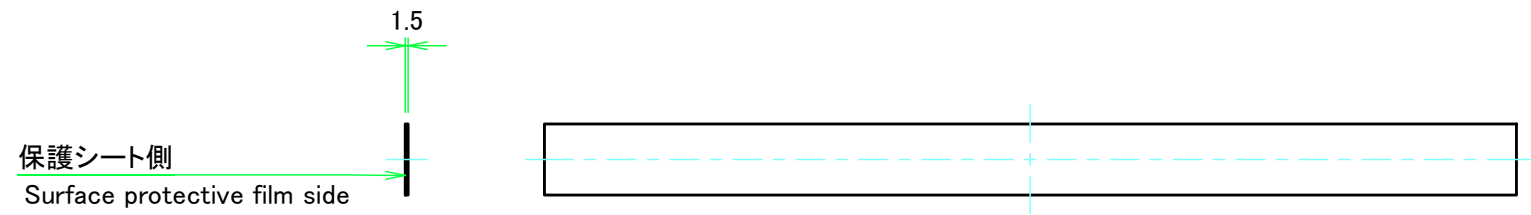


|   |            |            |   |                   |
|---|------------|------------|---|-------------------|
| 株式会社タカチ電機工業<br>TAKACHI ELECTRONICS ENCLOSURE CO., LTD.  |            |            | 品名/Title<br>フレーム<br>Panel support frame |                   |
| 承認/Approved   | 検図/Checked | 製図/Created | 型番/Product number                       |                   |
| 中根  | 王          | 野村         |   | ページ/Page<br>4 / 7 |
| W500  |            |            | 作成日/Date 2022/11/16                     |                   |
| 本図面の著作権は株式会社タカチ電機工業に帰属します。 / Copyright (C) TAKACHI ELECTRONICS ENCLOSURE CO., LTD. All Rights Reserved. |            |            |   |                   |

A パネル / A Panel



表面 / Front side

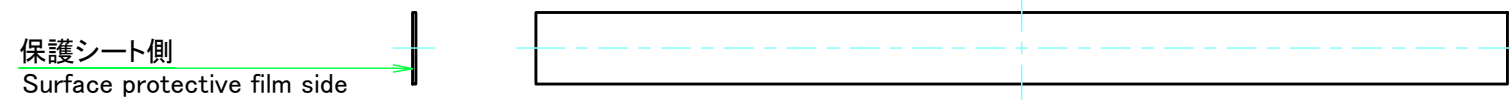


裏面 / Back side

B パネル / B Panel

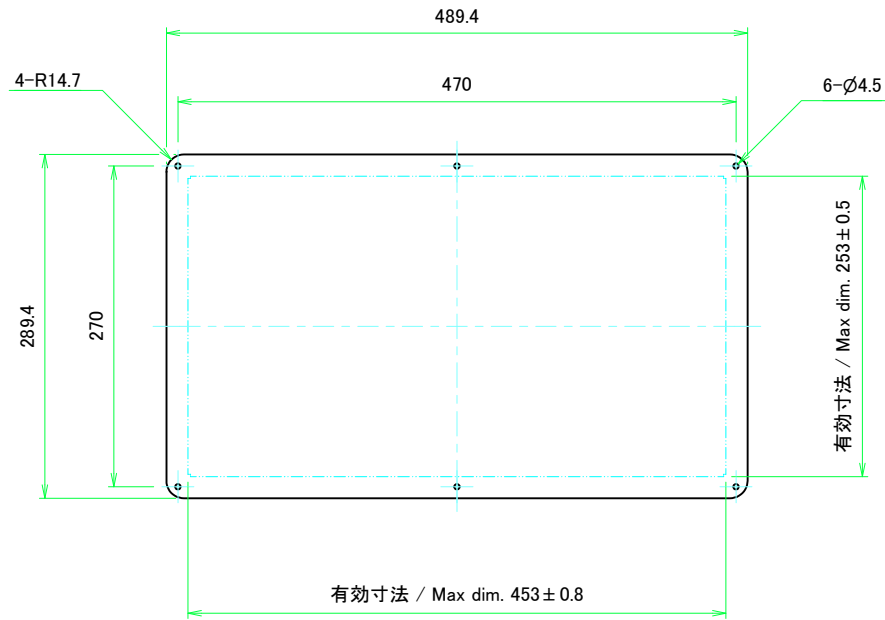


表面 / Front side

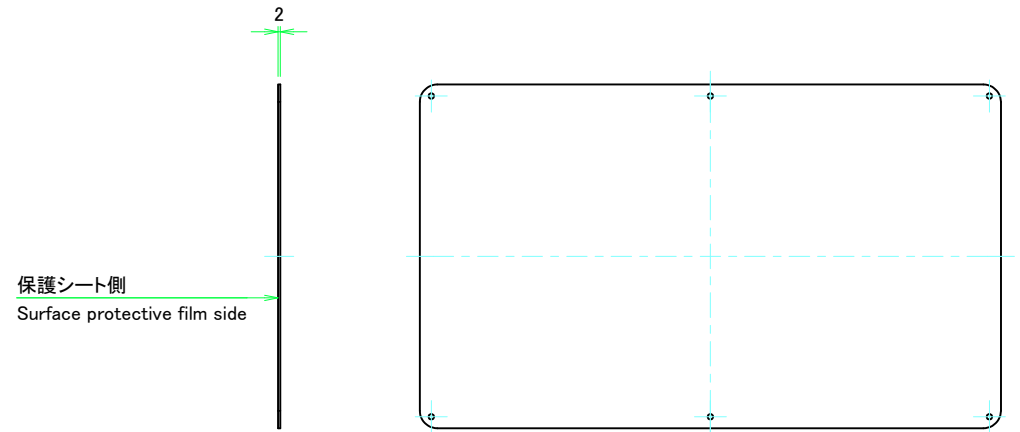


裏面 / Back side



|   |                 |                  |                          |                   |
|---|-----------------|------------------|--------------------------|-------------------|
| 株式会社タカチ電機工業<br>TAKACHI ELECTRONICS ENCLOSURE CO., LTD.  |                 |                  | 品名/Title<br>パネル<br>Frame |                   |
| 承認/Approved<br>中根   | 検図/Checked<br>王 | 製図/Created<br>益子 | 型番/Product number        | 尺度/Scale<br>1:1   |
| H44 - W500  |                 |                  | 作成日/Date<br>2023/12/21   | ページ/Page<br>5 / 7 |
| 本図面の著作権は株式会社タカチ電機工業に帰属します。 / Copyright (C) TAKACHI ELECTRONICS ENCLOSURE CO., LTD. All Rights Reserved. |                 |                  |                          |                   |

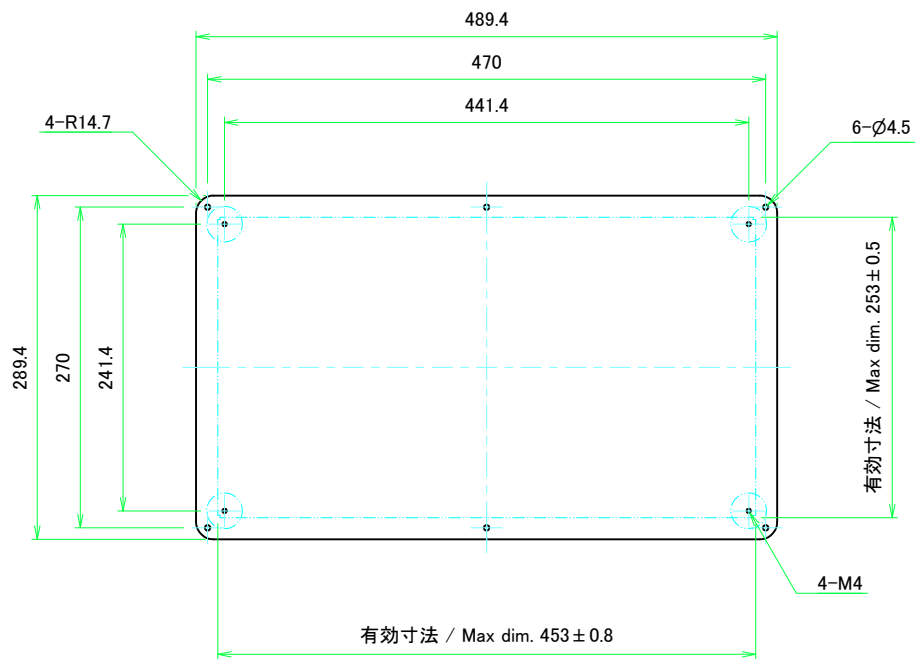


表面 / Front side

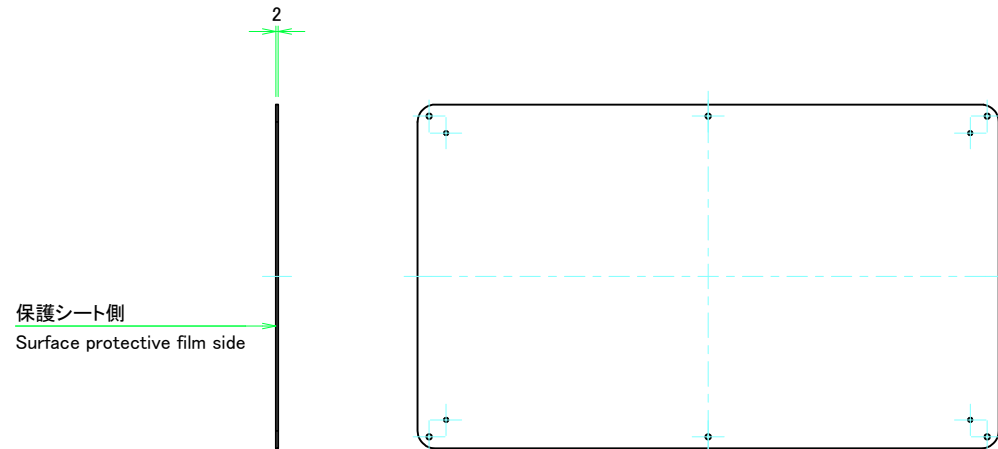


裏面 / Back side

|   |                 |                  |                                     |  |
|---|-----------------|------------------|-------------------------------------|--|
|  <b>株式会社タカチ電機工業</b><br>TAKACHI ELECTRONICS ENCLOSURE CO., LTD. |                 |                  | 品名/Title<br><b>カバー</b><br>Top cover | <br>尺度/Scale<br>1:4.5 |
| 承認/Approved<br>中根   | 検図/Checked<br>王 | 製図/Created<br>野村 | 型番/Product number<br>W500 - D300    |  |
| ページ/Page<br>6 / 7   |                 |                  |                                     |  |
| 本図面の著作権は株式会社タカチ電機工業に帰属します。 / Copyright (C) TAKACHI ELECTRONICS ENCLOSURE CO., LTD. All Rights Reserved.   |                 |                  |                                     |  |



表面 / Front side



裏面 / Back side

|   |            |            |   |            |
|---|------------|------------|---|------------|
| <b>株式会社タカチ電機工業</b><br>TAKACHI ELECTRONICS ENCLOSURE CO., LTD.   |            |            | 品名/Title<br><b>下カバー</b><br>Bottom cover |            |
| 承認/Approved   | 検図/Checked | 製図/Created | 型番/Product number                       | 尺度/Scale   |
| 中根  | 王          | 野村         |   | 1:4.5      |
| W500 - D300   |            |            | 作成日/Date                                | 2022/11/16 |
| 本図面の著作権は株式会社タカチ電機工業に帰属します。 / Copyright (C) TAKACHI ELECTRONICS ENCLOSURE CO., LTD. All Rights Reserved. |            |            |   |            |
|   |            |            | ページ/Page                                | 7 / 7      |