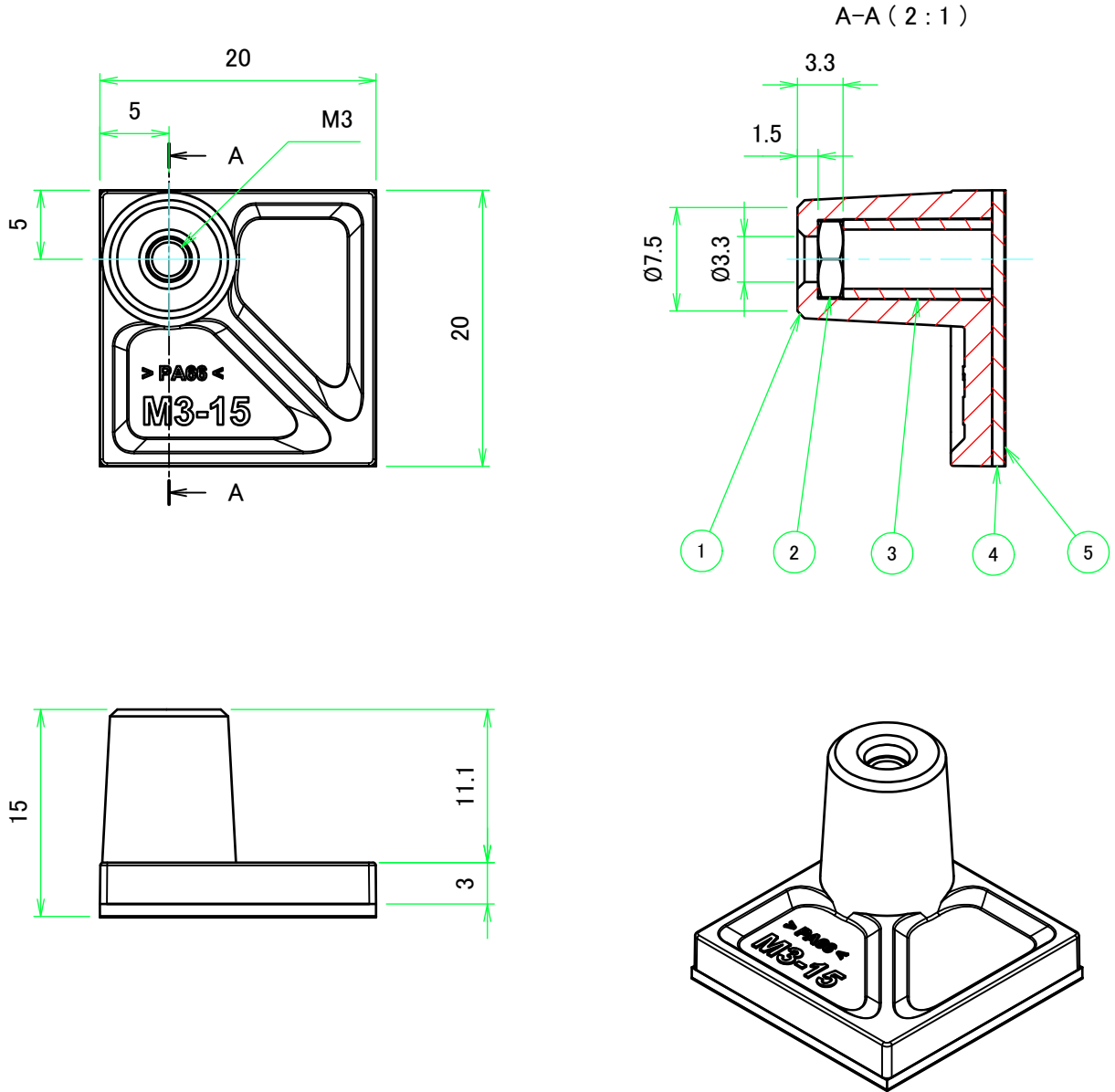


構成内容 / Components

No.	名称 / Part name	数量 / Pcs	材質 / Material	色・表面処理 / Color・Finish
1	本体 / Body	1	ナイロン66 / PA66	黒色 / Black
2	M3ナット / M3 Nut	1	鉄 / Steel	亜鉛メッキ / ZINC PLATED
3	チューブ / Tube	1	PE	黒色 / Black
4	接着テープ / Double Adhesive Tape	1	アクリル / Acrylic	無処理 / Unfinished
5	剥離紙 / Release paper	1	紙 / Paper	無処理 / Unfinished



注 / NOTE :

1. 接着テープは本体と同じ大きさでない場合(大小差がありますが)良品としております。  
1. Double-sided tape is considered good if it is not the same size as the main body (although there are differences in size)
2. 製品の高さは接着テープの厚みを含んでおります。(ただし、剥離紙の厚みは含みません。)  
2. The product height includes the thickness of the double-sided tape. (However, the thickness of release paper is not included.)

テクニカルデータ / Technical Data

推奨締め付けトルク	0.4 N・m
Recommended torque	0.4 N・m

<b>株式会社タカチ電機工業</b> TAKACHI ELECTRONICS ENCLOSURE CO., LTD.			品名 Title <b>ナット入り貼付けスペーサー</b> Adhesive Standoff	尺度/Scale 2:1
承認/Approve	検図/Check	製図/Draw	型番 P/N <b>AST3-15B</b>	日付/Date 2019/12/16
中根	中根	王	DWG No.	Rev.