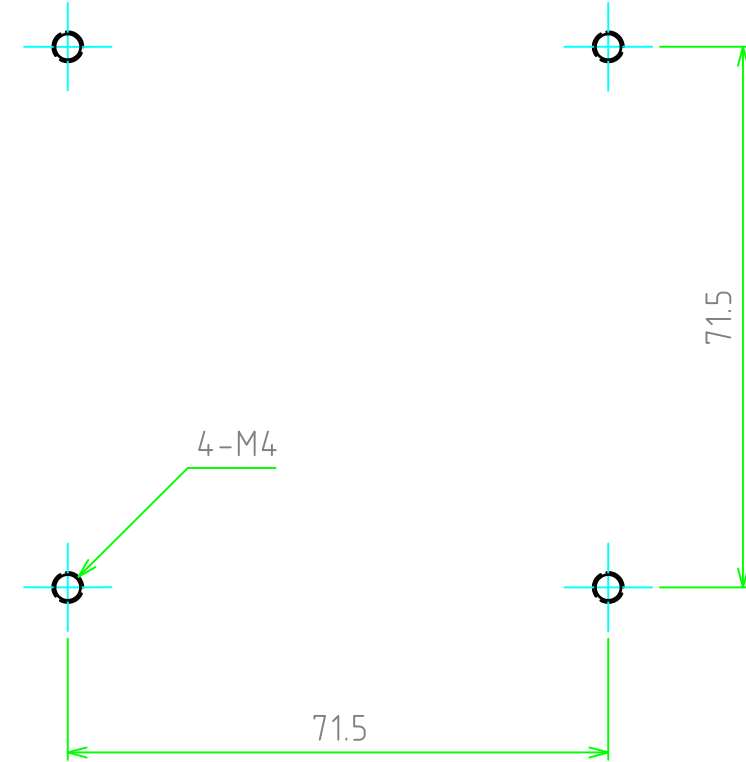
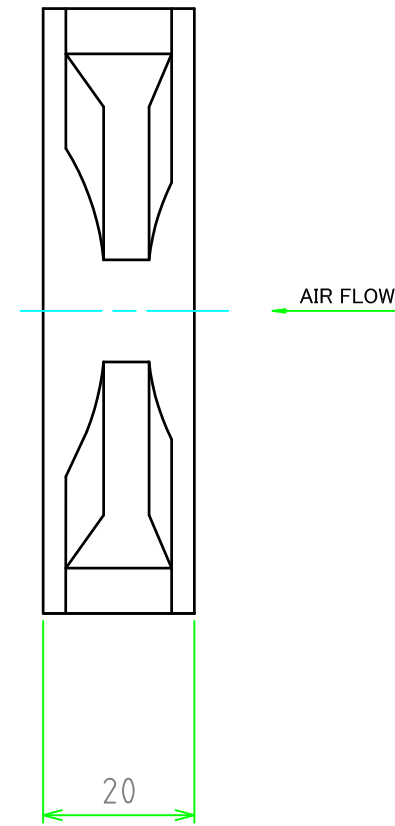
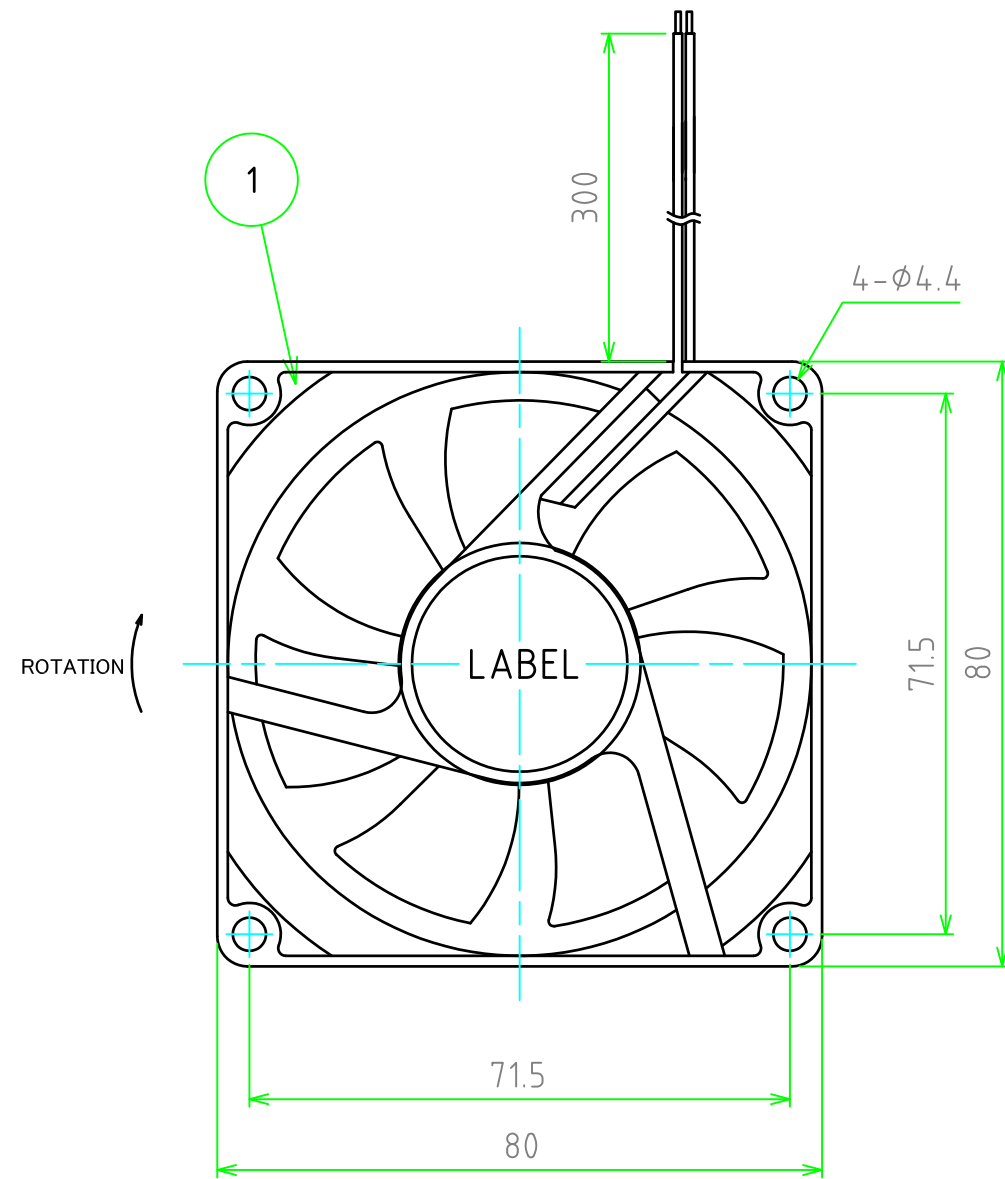


構成内容				
No.	名称	数量	材質	色・表面処理
1	ファンモーター	1	PBT(94V-0)	黒



取付穴寸法

株式会社タカチ電機工業			品名 ファンモーター	
承認	検図	製図	型番 AGE08020B	
中根	中根	鎌田	作成日 2020/12/10	1 / 1