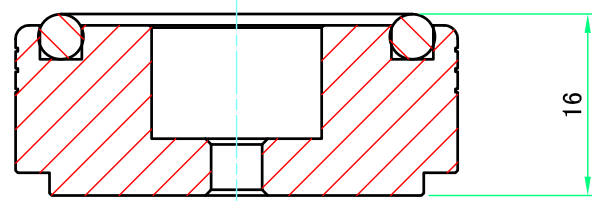
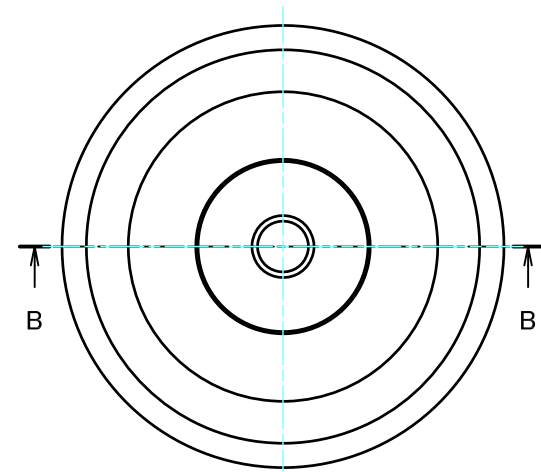


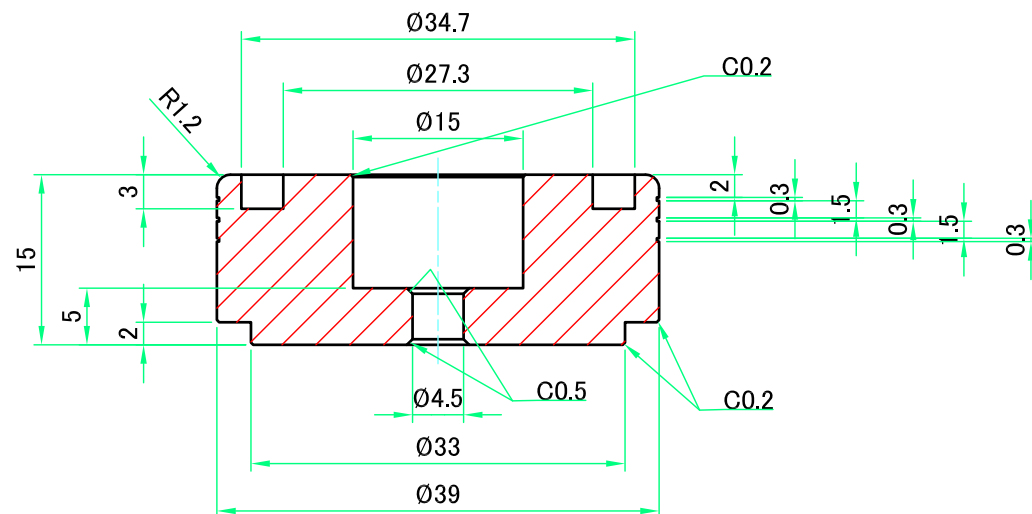
A-A (1.5:1)



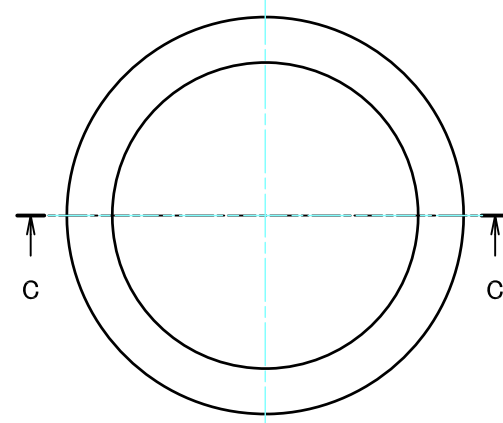
インシュレーターフット本体/Feet body



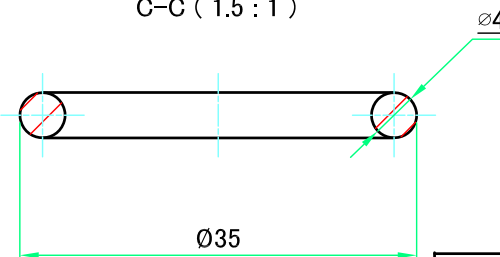
B-B (1.5:1)



O-ring



C-C (1.5:1)

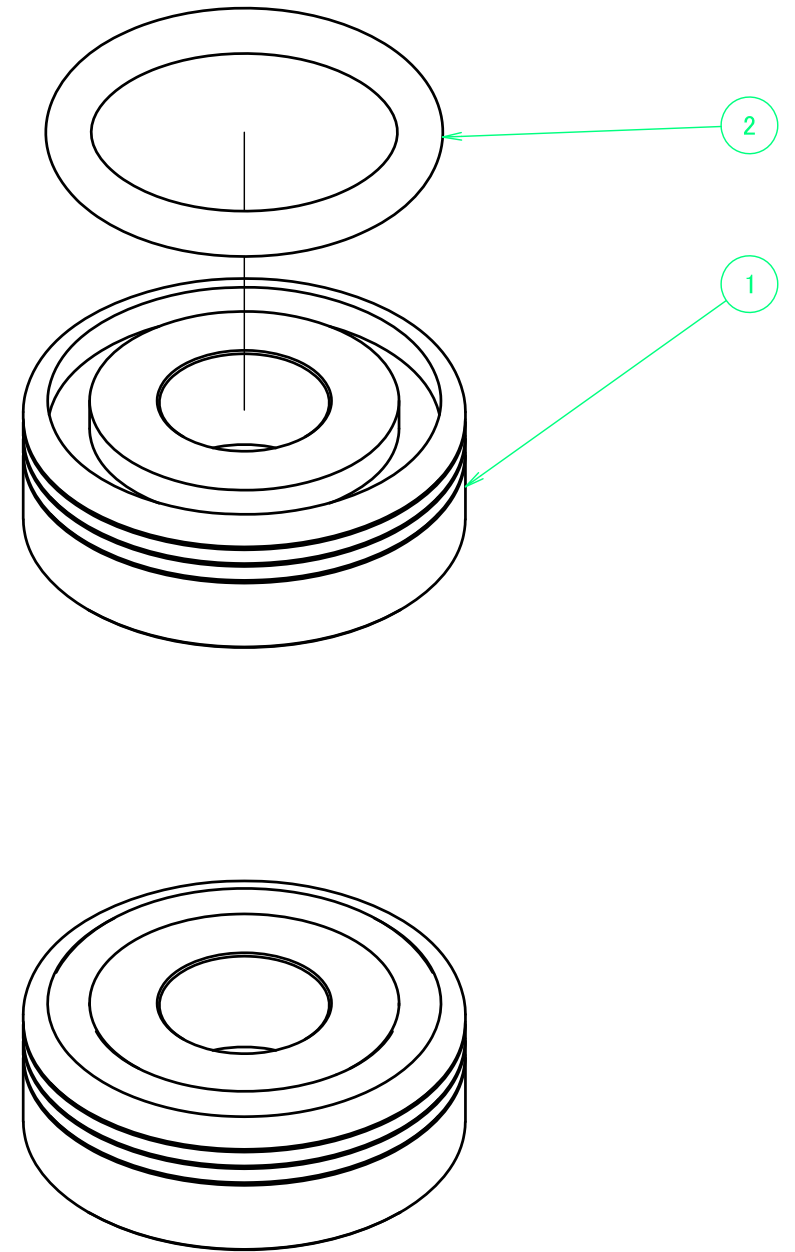


構成内容/Components

No.	名称/Part name	数量/Pcs	材質・規格/Material	色・表面処理/Color・Finish
1	インシュレーター本体/ Feet body	1	アルミ/ Aluminium	シルバーアルマイト・ブラックアルマイト/ Silver anodized・Black anodized
2	O-ring	1	シリコンゴム (VMQ)	ブラック/Black

VMQは長期間経過すると色が移行します。高級なテーブルへの設置や、機器を積み重ねて設置する際はご注意ください。

VMQ material color may fade over time. Do take caution when placing on furniture or areas which are easily stained.



色仕様(型番末尾□)/Color code(End of Product number□)		
色記号/Code	インシュレーター本体/Feet body	O-ring
B	Black	Black
S	Silver	Black

TAKACHI 株式会社タカチ電機工業 TAKACHI ELECTRONICS ENCLOSURE CO., LTD.		品名 Title	アルミインシュレーターフット ALUMINIUM ISOLATION FEET		
承認/Approve	検図/Check	製図/Draw	型番 P/N	AFS39-16□	
中根/Nakane	野口/Noguchi	王/Wang	DWG No.	Rev.	日付/Date 2023/08/28