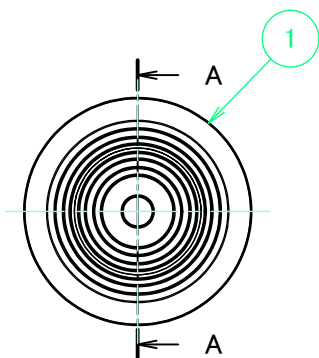
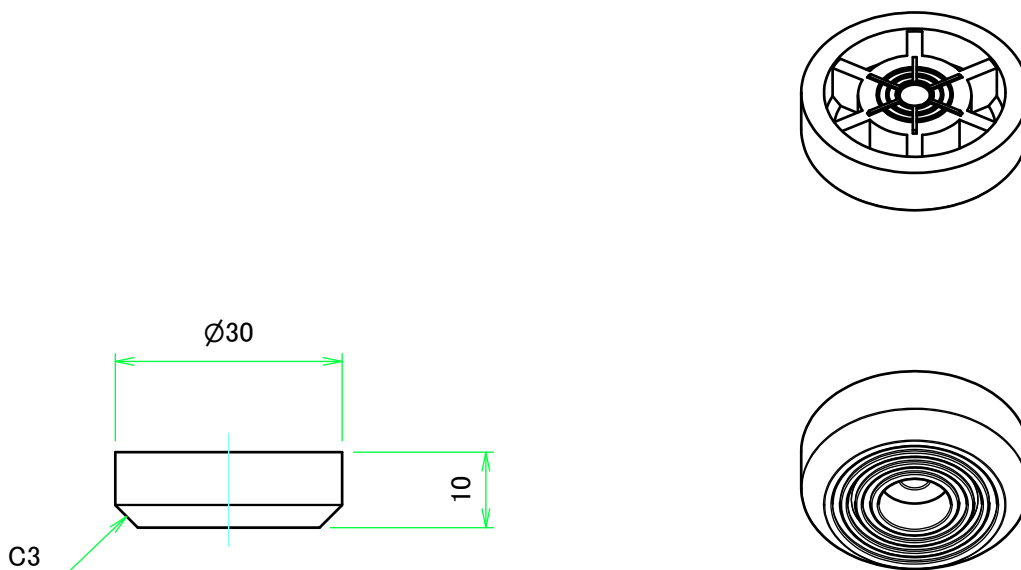
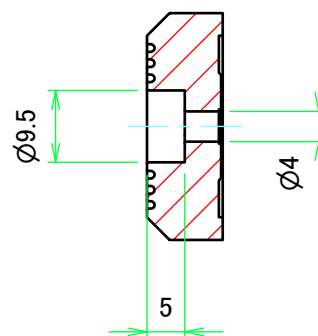


構成内容 / Components

No.	名称 / Part name	数量 / Pcs	材質 / Material	色・表面処理 / Color・Finish
1	プラフット / Feet	10	エラストマ / Elastomaer	ブラック / Black



A-A (1:1)



販売単位個数 : 10個 / 袋  
Sales unit : 10PCS / Pack

 株式会社タカチ電機工業 TAKACHI ELECTRONICS ENCLOSURE CO., LTD.			品名/Title エラストマ製プラフット SCREW MOUNT ELASTOMER FEET	
承認/Approved	検図/Checked	製図/Created	型番/Product number A30-10	
中根	鎌田	王	作成日/Date 2021/09/01	1 / 1